

ΕΛΛΗΝΙΚΗ ΔΗΜΟΚΡΑΤΙΑ
 ΝΟΜΟΣ ΑΤΤΙΚΗΣ
 ΔΗΜΟΣ ΝΙΚΑΙΑΣ - ΑΓΙΟΥ ΙΩΑΝΝΗ ΡΕΝΤΗΣ
 ΓΕΝΙΚΗ ΔΙΕΥΘΥΝΣΗ
 ΔΙΕΥΘΥΝΣΗ ΤΕΧΝΙΚΩΝ ΥΠΗΡΕΣΙΩΝ

ΕΡΓΟΔΟΤΗΣ: ΔΗΜΟΣ ΝΙΚΑΙΑΣ - ΑΓ. Ι. ΡΕΝΤΗΣ
 ΕΡΓΟ: ΑΝΑΠΛΑΣΗ ΕΣΩΤΕΡΙΚΩΝ ΚΟΙΝΟΧΡΗΣΤΩΝ ΧΩΡΩΝ ΣΕ ΠΡΟΣΦΥΓΙΚΑ ΟΙΚΟΔΟΜΙΚΑ ΤΕΤΡΑΓΩΝΑ ΤΗΣ ΔΗΜΟΤΙΚΗΣ ΕΝΟΤΗΤΑΣ ΝΙΚΑΙΑΣ.

ΤΙΤΛΟΣ ΣΧΕΔΙΟΥ:
 ΓΕΩΜΕΤΡΙΑ ΠΑΡΤΕΡΙΩΝ ΚΑΙ ΘΕΣΗ ΟΙΚΟΔΟΜΙΚΩΝ ΤΕΤΡΑΓΩΝΩΝ ΠΕΡΙΟΧΗΣ 1

ΑΡ. ΣΧΕΔΙΟΥ:
ΓΠ1

ΜΕΛΕΤΗΤΗΣ: ΘΑΝΑΣΗΣ ΠΑΠΑΔΟΠΟΥΛΟΣ

ΑΡ. ΜΕΛΕΤΗΣ:
 14/2018


ΝΙΚΑΙΑ ΙΟΥΝΙΟΣ 2018

ΚΛΙΜΑΚΕΣ: 1:10
 1:100

ΜΕΛΕΤΗΤΕΣ
 ΘΑΝΑΣΗΣ ΠΑΠΑΔΟΠΟΥΛΟΣ
 ΠΟΛΙΤΙΚΟΣ ΜΗΧΑΝΙΚΟΣ
 ΝΙΚΑΙΑ 10 / 07 /2018
 ΕΛΕΓΧΟΣ
 ΝΙΚΟΛΕΤΤΑ ΚΟΛΕΤΣΟΥ
 ΑΡΧΙΤΕΚΤΟΝ ΜΗΧΑΝΙΚΟΣ
 ΝΙΚΑΙΑ 10 / 07 /2018

ΕΘΕΩΡΗΘΗ
 Ο Δ/ντης Τεχν. Υπηρεσ.
 ΓΕΩΡΓΙΟΣ ΑΥΓΕΡΟΣ
 ΠΟΛΙΤΙΚΟΣ ΜΗΧΑΝΙΚΟΣ Τ.Ε.
 ΝΙΚΑΙΑ 12 / 07 /2018




ΕΛΛΗΝΙΚΗ ΔΗΜΟΚΡΑΤΙΑ
ΝΟΜΟΣ ΑΤΤΙΚΗΣ
ΔΗΜΟΣ ΝΙΚΑΙΑΣ - ΑΓΙΟΥ ΙΩΑΝΝΗ ΡΕΝΤΗΣ
 ΓΕΝΙΚΗ ΔΙΕΥΘΥΝΣΗ
 ΔΙΕΥΘΥΝΣΗ ΤΕΧΝΙΚΩΝ ΥΠΗΡΕΣΙΩΝ

ΕΡΓΟΔΟΤΗΣ: ΔΗΜΟΣ ΝΙΚΑΙΑΣ - ΑΓ. Ι. ΡΕΝΤΗΣ
ΕΡΓΟ: ΑΝΑΠΛΑΣΗ ΕΣΩΤΕΡΙΚΩΝ ΚΟΙΝΟΧΡΗΣΤΩΝ ΧΩΡΩΝ ΣΕ ΠΡΟΣΦΥΓΙΚΑ ΟΙΚΟΔΟΜΙΚΑ ΤΕΤΡΑΓΩΝΑ ΤΗΣ ΔΗΜΟΤΙΚΗΣ ΕΝΟΤΗΤΑΣ ΝΙΚΑΙΑΣ.

ΤΙΤΛΟΣ ΣΧΕΔΙΟΥ:
 ΑΠΟΤΥΠΩΣΗ ΚΟΙΝΟΧΡΗΣΤΟΥ ΧΩΡΟΥ ΟΙΚΟΔΟΜΙΚΟΥ ΤΕΤΡΑΓΩΝΟΥ 51

ΑΡ. ΣΧΕΔΙΟΥ:
A13

ΜΕΛΕΤΗΤΗΣ: ΘΑΝΑΣΗΣ ΠΑΠΑΔΟΠΟΥΛΟΣ

ΑΡ. ΜΕΛΕΤΗΣ:
 14/2018

ΝΙΚΑΙΑ ΙΟΥΝΙΟΣ 2018

ΚΛΙΜΑΚΕΣ: 1:250
 1:100

ΜΕΛΕΤΗΤΕΣ

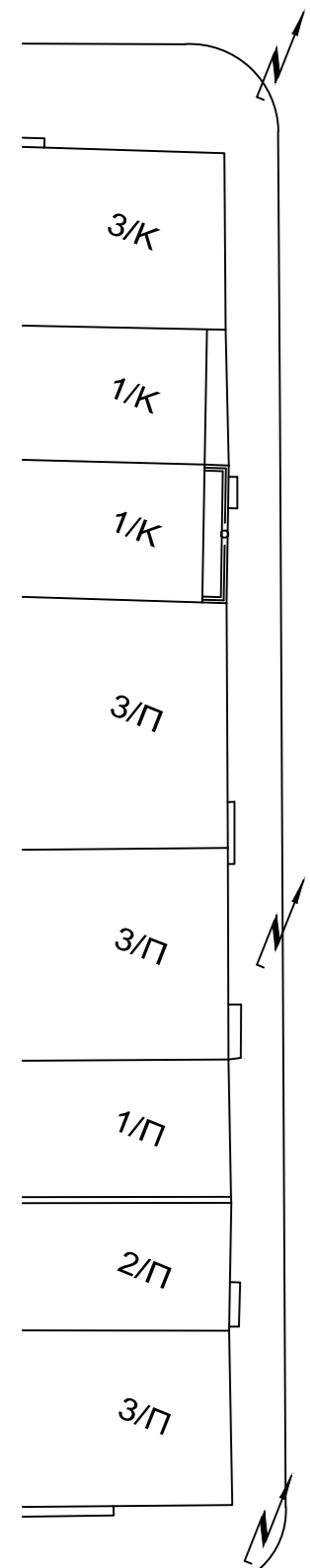
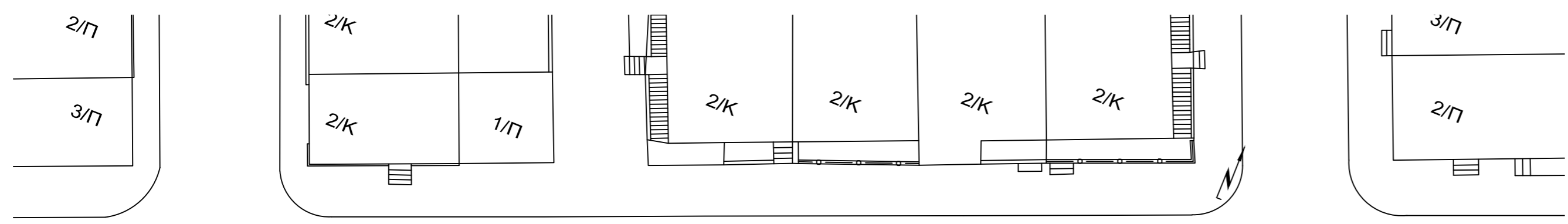
ΘΑΝΑΣΗΣ ΠΑΠΑΔΟΠΟΥΛΟΣ
ΠΟΛΙΤΙΚΟΣ ΜΗΧΑΝΙΚΟΣ
 ΝΙΚΑΙΑ 10 / 07 /2018

ΕΛΕΓΧΟΣ

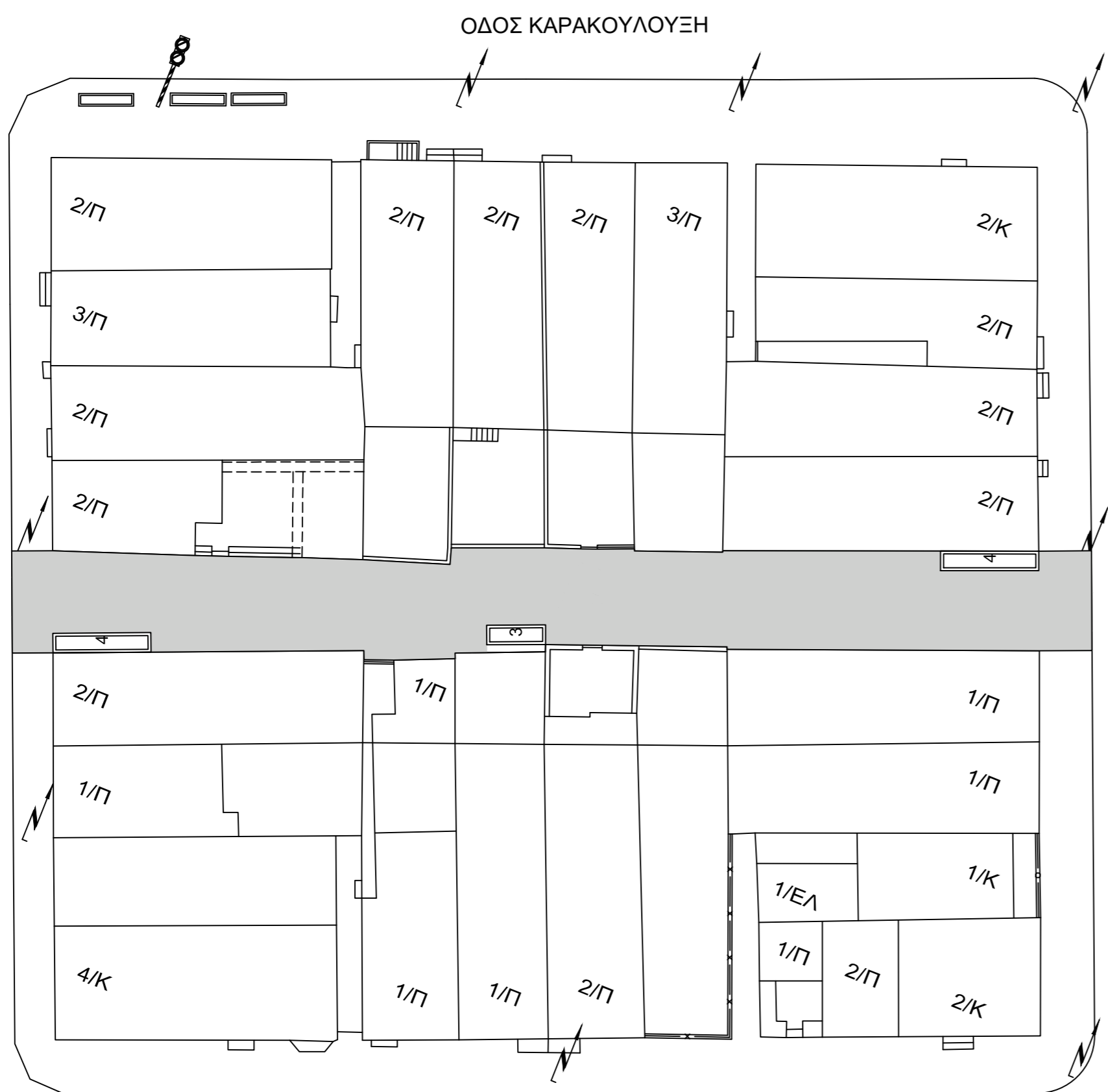
ΝΙΚΟΛΕΤΤΑ ΚΟΛΕΤΣΟΥ
ΑΡΧΙΤΕΚΤΟΝ ΜΗΧΑΝΙΚΟΣ
 ΝΙΚΑΙΑ 10 / 07 /2018

ΕΘΕΩΡΗΘΗ
 Ο Δ/ντης Τεχν. Υπηρεσ.

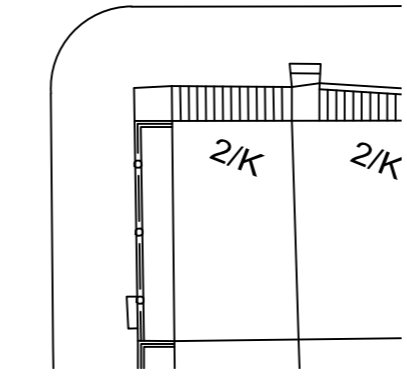
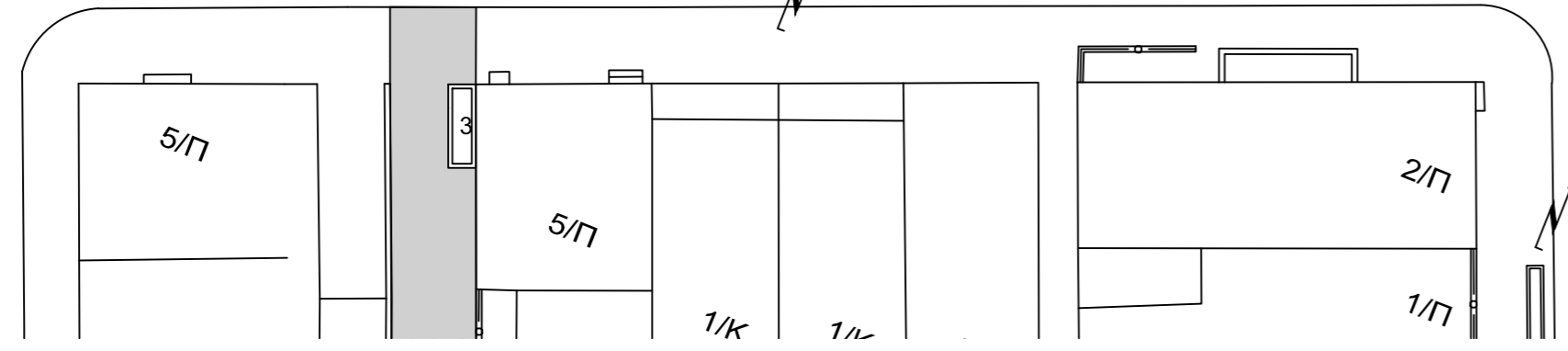
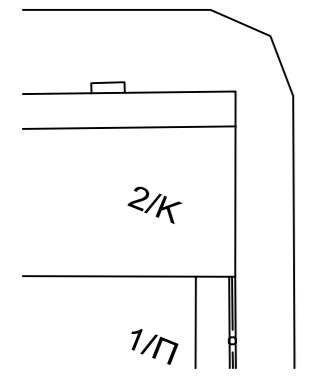
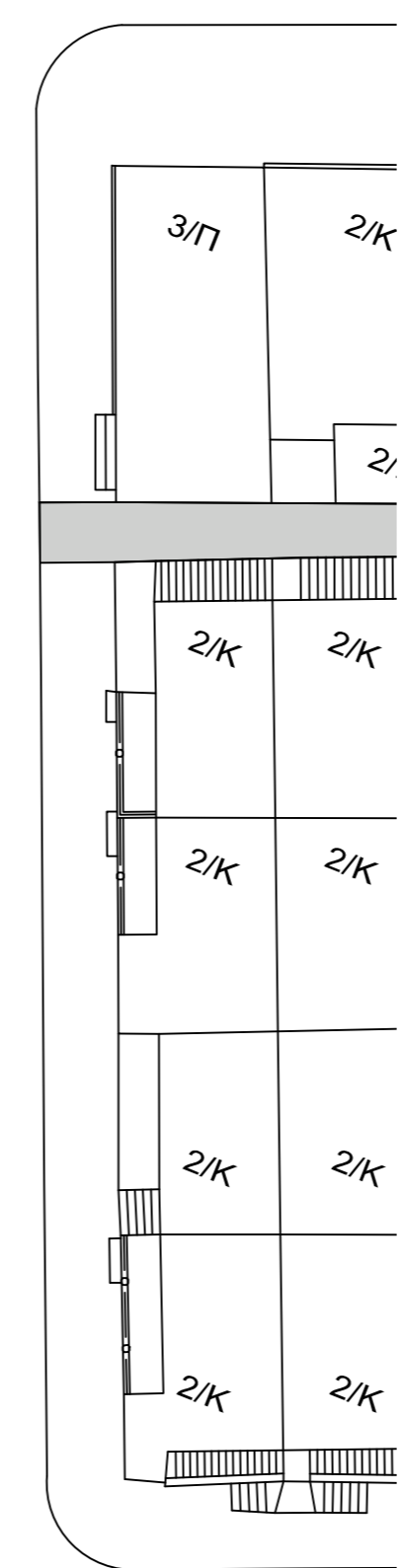
ΓΕΩΡΓΙΟΣ ΑΥΓΕΡΟΣ
ΠΟΛΙΤΙΚΟΣ ΜΗΧΑΝΙΚΟΣ Τ.Ε.
 ΝΙΚΑΙΑ 12 / 07 /2018




ΟΔΟΣ ΒΟΣΠΟΡΟΥ



ΟΔΟΣ ΒΙΘΥΝΙΑΣ




ΕΛΛΗΝΙΚΗ ΔΗΜΟΚΡΑΤΙΑ
ΝΟΜΟΣ ΑΤΤΙΚΗΣ
ΔΗΜΟΣ ΝΙΚΑΙΑΣ - ΑΓΙΟΥ ΙΩΑΝΝΗ ΡΕΝΤΗΣ
 ΓΕΝΙΚΗ ΔΙΕΥΘΥΝΣΗ
 ΔΙΕΥΘΥΝΣΗ ΤΕΧΝΙΚΩΝ ΥΠΗΡΕΣΙΩΝ

ΕΡΓΟΔΟΤΗΣ: ΔΗΜΟΣ ΝΙΚΑΙΑΣ - ΑΓ. Ι. ΡΕΝΤΗΣ
ΕΡΓΟ: ΑΝΑΠΛΑΣΗ ΕΣΩΤΕΡΙΚΩΝ ΚΟΙΝΟΧΡΗΣΤΩΝ ΧΩΡΩΝ ΣΕ ΠΡΟΣΦΥΓΙΚΑ ΟΙΚΟΔΟΜΙΚΑ ΤΕΤΡΑΓΩΝΑ ΤΗΣ ΔΗΜΟΤΙΚΗΣ ΕΝΟΤΗΤΑΣ ΝΙΚΑΙΑΣ.

ΤΙΤΛΟΣ ΣΧΕΔΙΟΥ:
 ΑΠΟΤΥΠΩΣΗ ΚΟΙΝΟΧΡΗΣΤΟΥ ΧΩΡΟΥ ΟΙΚΟΔΟΜΙΚΟΥ ΤΕΤΡΑΓΩΝΟΥ 52

ΑΡ. ΣΧΕΔΙΟΥ:
A15

ΜΕΛΕΤΗΤΗΣ: ΘΑΝΑΣΗΣ ΠΑΠΑΔΟΠΟΥΛΟΣ

ΑΡ. ΜΕΛΕΤΗΣ:
 14/2018

ΝΙΚΑΙΑ ΙΟΥΝΙΟΣ 2018

ΚΛΙΜΑΚΕΣ: 1:250
 1:100

ΜΕΛΕΤΗΤΕΣ

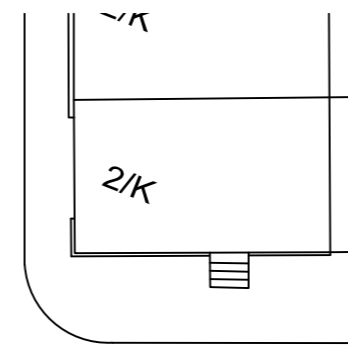
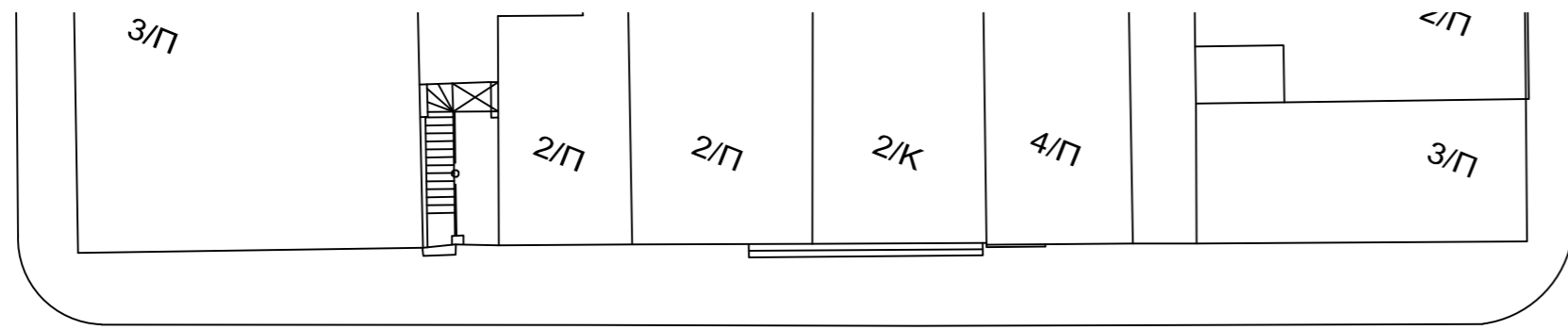
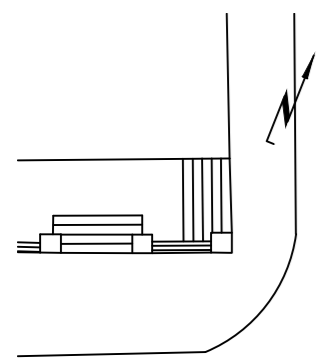
ΘΑΝΑΣΗΣ ΠΑΠΑΔΟΠΟΥΛΟΣ
ΠΟΛΙΤΙΚΟΣ ΜΗΧΑΝΙΚΟΣ
 ΝΙΚΑΙΑ 10 / 07 /2018

ΕΛΕΓΧΟΣ

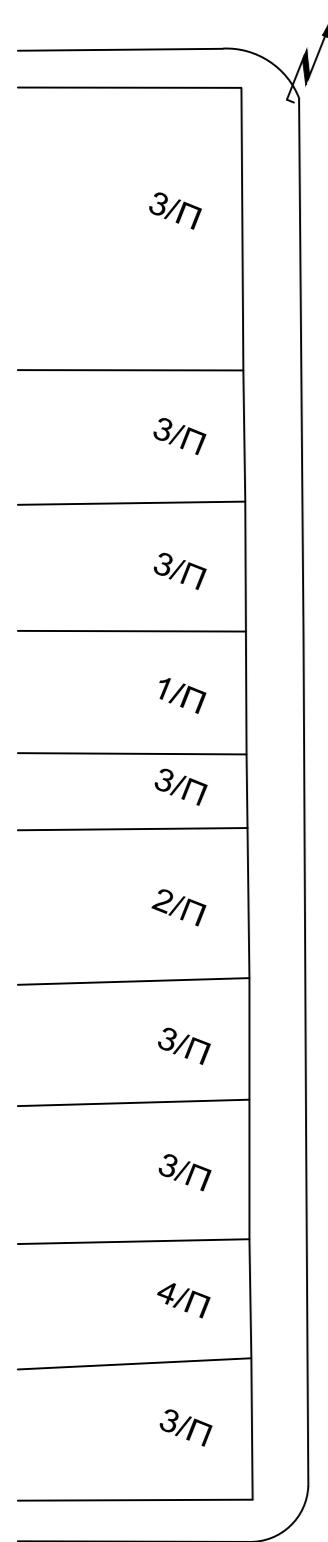
ΝΙΚΟΛΕΤΤΑ ΚΟΛΕΤΣΟΥ
ΑΡΧΙΤΕΚΤΟΝ ΜΗΧΑΝΙΚΟΣ
 ΝΙΚΑΙΑ 10 / 07 /2018

ΕΘΕΩΡΗΘΗ
 Ο Δ/ντης Τεχν. Υπηρεσ.

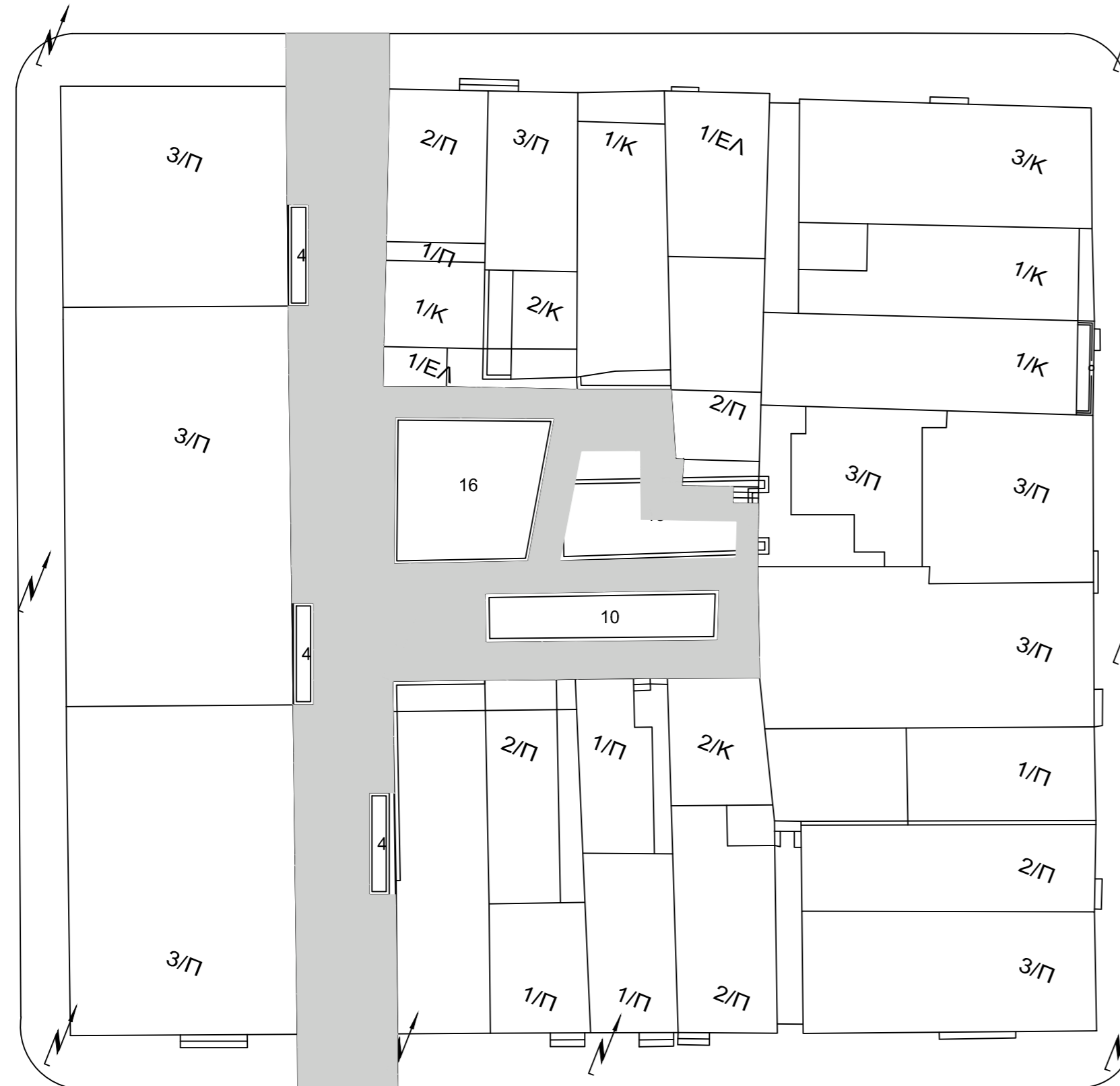
ΓΕΩΡΓΙΟΣ ΑΥΓΕΡΟΣ
ΠΟΛΙΤΙΚΟΣ ΜΗΧΑΝΙΚΟΣ Τ.Ε.
 ΝΙΚΑΙΑ 12 / 07 /2018



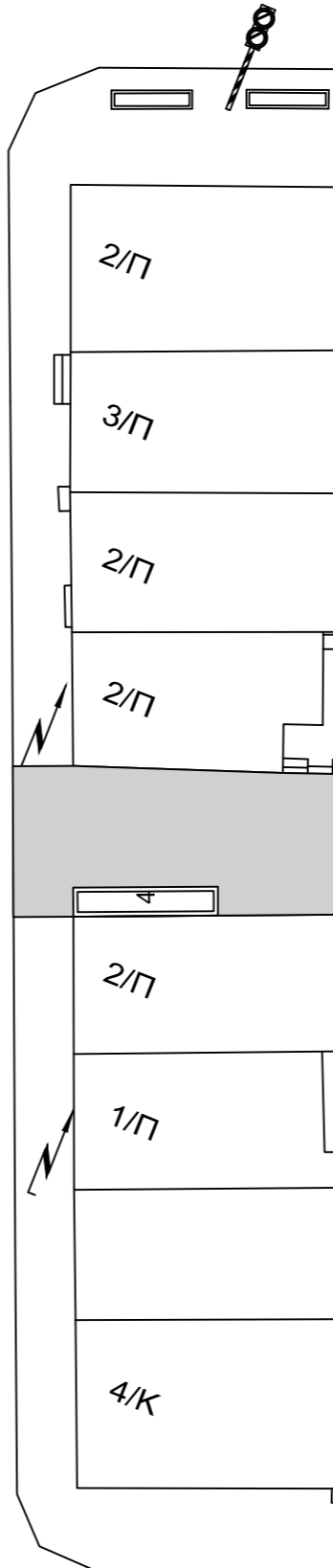
ΟΔΟΣ ΚΑΡΑΚΟΥΛΟΥΞΗ



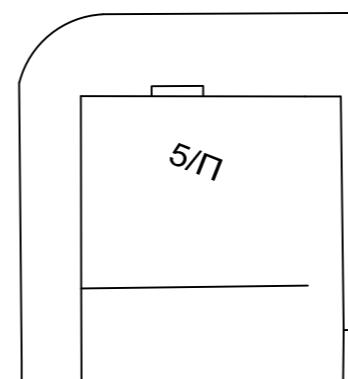
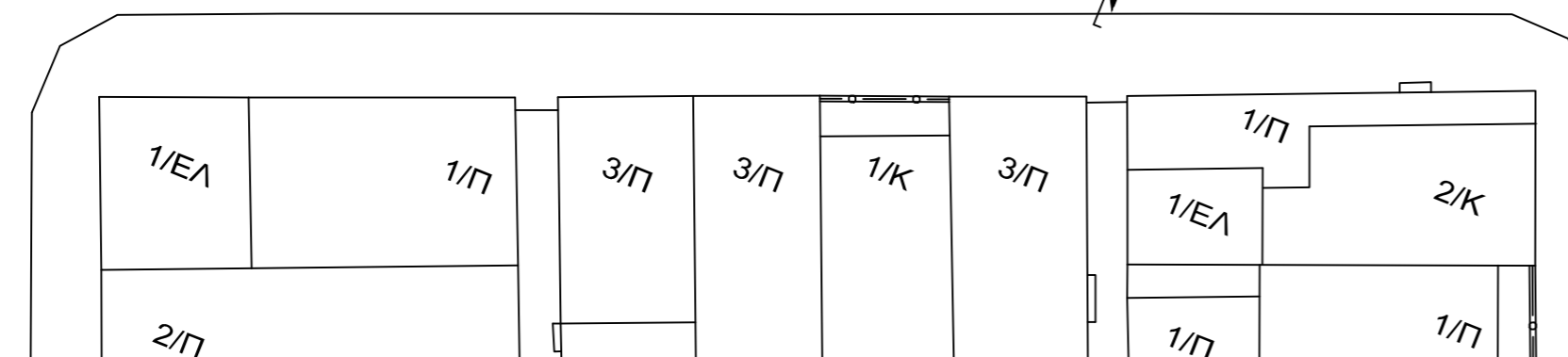
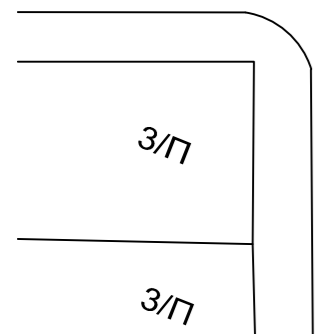
ΟΔΟΣ ΓΡΕΒΕΝΩΝ




ΟΔΟΣ ΒΟΣΠΟΡΟΥ



ΟΔΟΣ ΕΦΕΣΣΟΥ




ΕΛΛΗΝΙΚΗ ΔΗΜΟΚΡΑΤΙΑ
ΝΟΜΟΣ ΑΤΤΙΚΗΣ
ΔΗΜΟΣ ΝΙΚΑΙΑΣ - ΑΓΙΟΥ ΙΩΑΝΝΗ ΡΕΝΤΗΣ
 ΓΕΝΙΚΗ ΔΙΕΥΘΥΝΣΗ
 ΔΙΕΥΘΥΝΣΗ ΤΕΧΝΙΚΩΝ ΥΠΗΡΕΣΙΩΝ

ΕΡΓΟΔΟΤΗΣ: ΔΗΜΟΣ ΝΙΚΑΙΑΣ - ΑΓ. Ι. ΡΕΝΤΗΣ
ΕΡΓΟ: ΑΝΑΠΛΑΣΗ ΕΣΩΤΕΡΙΚΩΝ ΚΟΙΝΟΧΡΗΣΤΩΝ ΧΩΡΩΝ ΣΕ ΠΡΟΣΦΥΓΙΚΑ ΟΙΚΟΔΟΜΙΚΑ ΤΕΤΡΑΓΩΝΑ ΤΗΣ ΔΗΜΟΤΙΚΗΣ ΕΝΟΤΗΤΑΣ ΝΙΚΑΙΑΣ.

ΤΙΤΛΟΣ ΣΧΕΔΙΟΥ:
 ΑΠΟΤΥΠΩΣΗ ΚΟΙΝΟΧΡΗΣΤΟΥ ΧΩΡΟΥ
 ΟΙΚΟΔΟΜΙΚΟΥ ΤΕΤΡΑΓΩΝΟΥ 53

ΑΡ. ΣΧΕΔΙΟΥ:
A17

ΜΕΛΕΤΗΤΗΣ: ΘΑΝΑΣΗΣ ΠΑΠΑΔΟΠΟΥΛΟΣ

ΑΡ. ΜΕΛΕΤΗΣ:
 14/2018

ΝΙΚΑΙΑ ΙΟΥΝΙΟΣ 2018

ΚΛΙΜΑΚΕΣ: 1:250
 1:100

ΜΕΛΕΤΗΤΕΣ

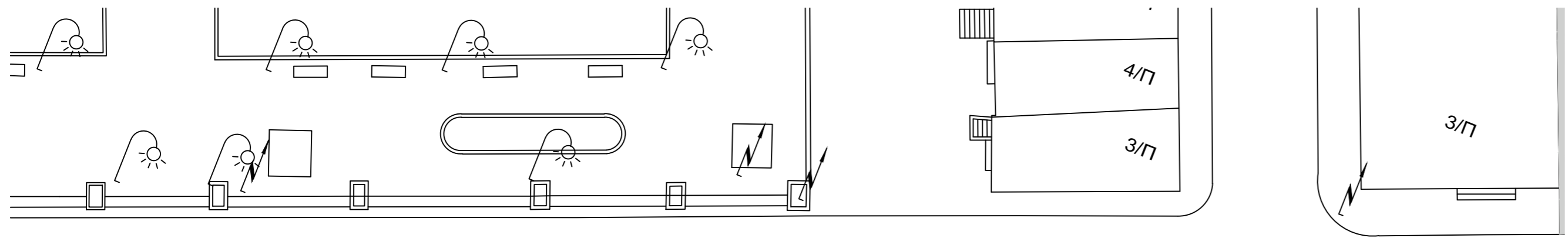
ΘΑΝΑΣΗΣ ΠΑΠΑΔΟΠΟΥΛΟΣ
ΠΟΛΙΤΙΚΟΣ ΜΗΧΑΝΙΚΟΣ
 ΝΙΚΑΙΑ 10 / 07 /2018

ΕΛΕΓΧΟΣ

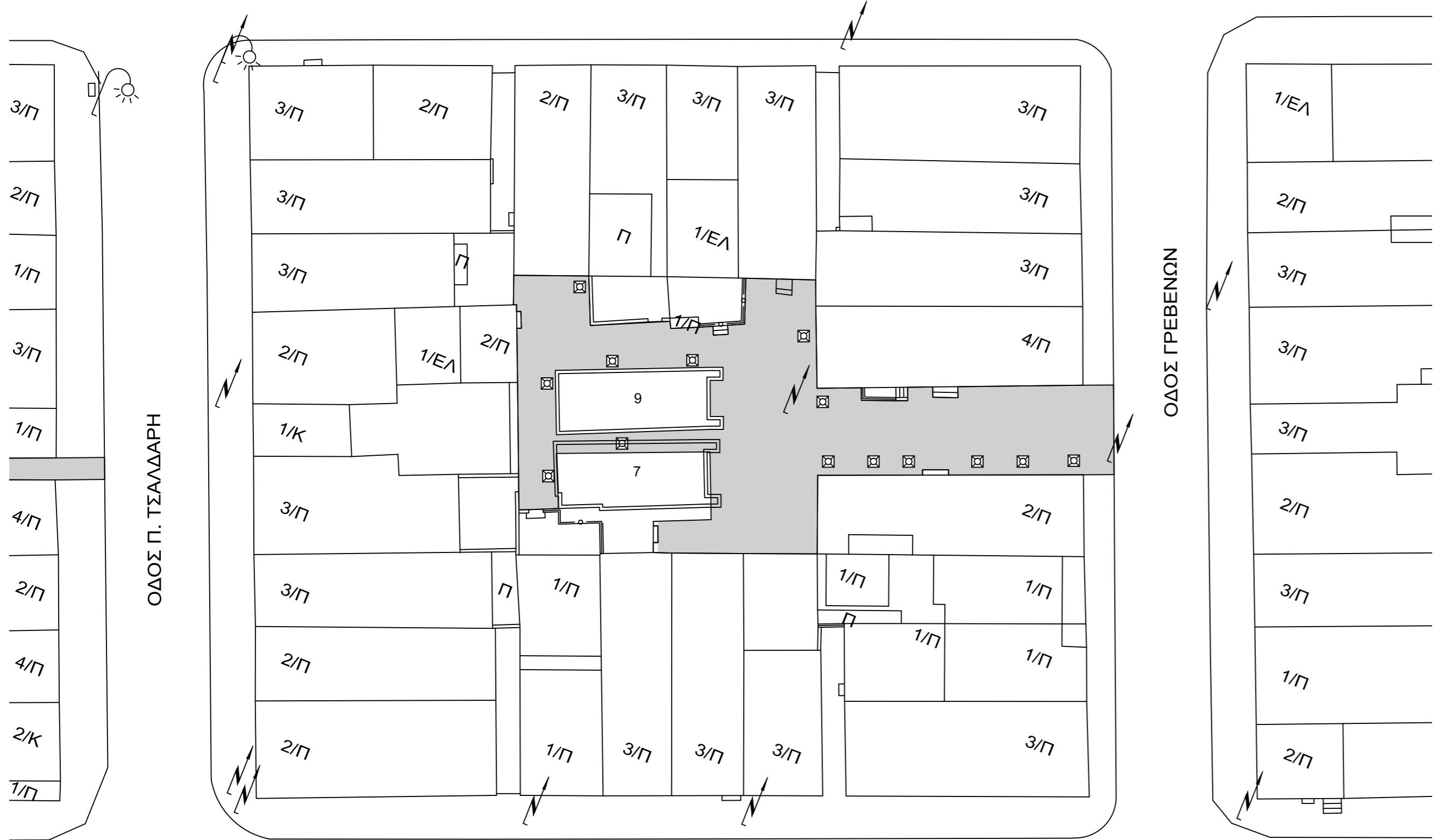
ΝΙΚΟΛΕΤΤΑ ΚΟΛΕΤΣΟΥ
ΑΡΧΙΤΕΚΤΟΝ ΜΗΧΑΝΙΚΟΣ
 ΝΙΚΑΙΑ 10 / 07 /2018

ΕΘΕΩΡΗΘΗ
 Ο Δ/ντης Τεχν. Υπηρεσ.

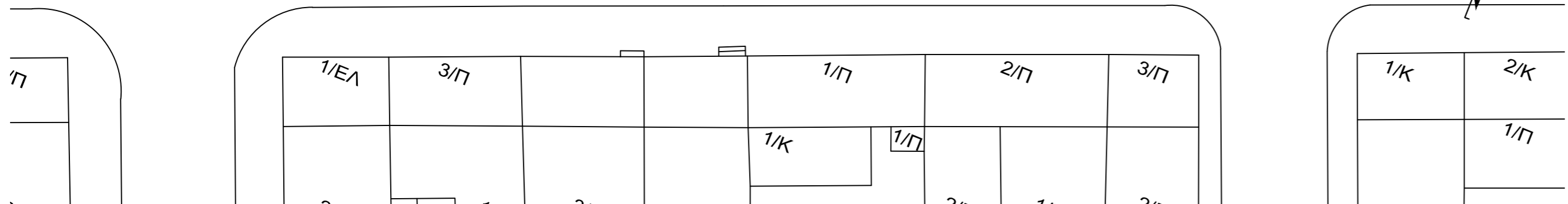
ΓΕΩΡΓΙΟΣ ΑΥΓΕΡΟΣ
ΠΟΛΙΤΙΚΟΣ ΜΗΧΑΝΙΚΟΣ Τ.Ε.
 ΝΙΚΑΙΑ 12 / 07 /2018




ΟΔΟΣ ΕΦΕΣΣΟΥ



ΟΔΟΣ ΑΜΕΡΙΚΑΝΩΝ ΚΥΡΙΩΝ




ΕΛΛΗΝΙΚΗ ΔΗΜΟΚΡΑΤΙΑ
ΝΟΜΟΣ ΑΤΤΙΚΗΣ
ΔΗΜΟΣ ΝΙΚΑΙΑΣ - ΑΓΙΟΥ ΙΩΑΝΝΗ ΡΕΝΤΗΣ
 ΓΕΝΙΚΗ ΔΙΕΥΘΥΝΣΗ
 ΔΙΕΥΘΥΝΣΗ ΤΕΧΝΙΚΩΝ ΥΠΗΡΕΣΙΩΝ

ΕΡΓΟΔΟΤΗΣ: ΔΗΜΟΣ ΝΙΚΑΙΑΣ - ΑΓ. Ι. ΡΕΝΤΗΣ
ΕΡΓΟ: ΑΝΑΠΛΑΣΗ ΕΣΩΤΕΡΙΚΩΝ ΚΟΙΝΟΧΡΗΣΤΩΝ ΧΩΡΩΝ ΣΕ ΠΡΟΣΦΥΓΙΚΑ ΟΙΚΟΔΟΜΙΚΑ ΤΕΤΡΑΓΩΝΑ ΤΗΣ ΔΗΜΟΤΙΚΗΣ ΕΝΟΤΗΤΑΣ ΝΙΚΑΙΑΣ.

ΤΙΤΛΟΣ ΣΧΕΔΙΟΥ:
 ΑΠΟΤΥΠΩΣΗ ΚΟΙΝΟΧΡΗΣΤΟΥ ΧΩΡΟΥ ΟΙΚΟΔΟΜΙΚΟΥ ΤΕΤΡΑΓΩΝΟΥ 44

ΑΡ. ΣΧΕΔΙΟΥ:
A19

ΜΕΛΕΤΗΤΗΣ: ΘΑΝΑΣΗΣ ΠΑΠΑΔΟΠΟΥΛΟΣ

ΑΡ. ΜΕΛΕΤΗΣ:
 14/2018

ΝΙΚΑΙΑ ΙΟΥΝΙΟΣ 2018

ΚΛΙΜΑΚΕΣ: 1:250
 1:100

ΜΕΛΕΤΗΤΕΣ

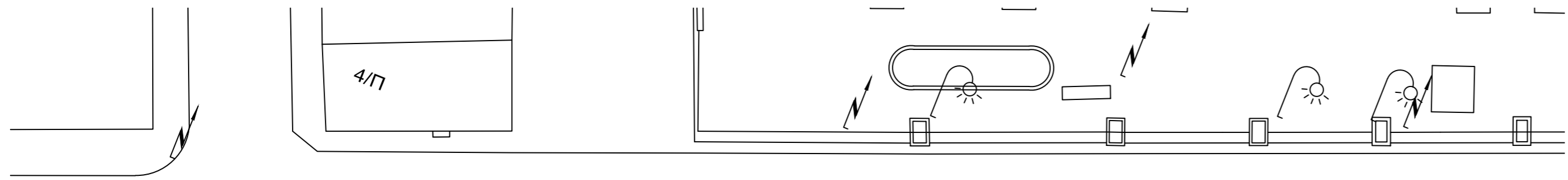
ΘΑΝΑΣΗΣ ΠΑΠΑΔΟΠΟΥΛΟΣ
ΠΟΛΙΤΙΚΟΣ ΜΗΧΑΝΙΚΟΣ
 ΝΙΚΑΙΑ 10 / 07 /2018

ΕΛΕΓΧΟΣ

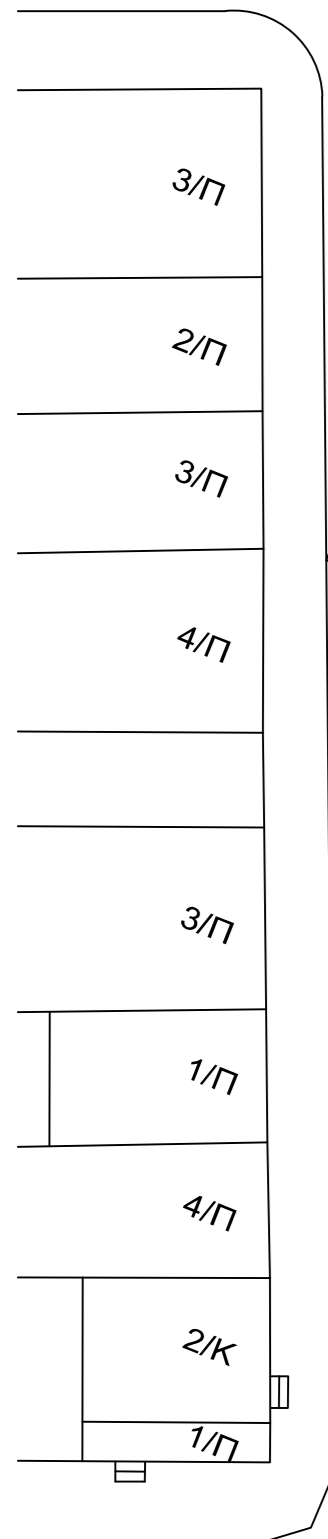
ΝΙΚΟΛΕΤΤΑ ΚΟΛΕΤΣΟΥ
ΑΡΧΙΤΕΚΤΟΝ ΜΗΧΑΝΙΚΟΣ
 ΝΙΚΑΙΑ 10 / 07 /2018

ΕΘΕΩΡΗΘΗ
 Ο Δ/ντης Τεχν. Υπηρεσ.

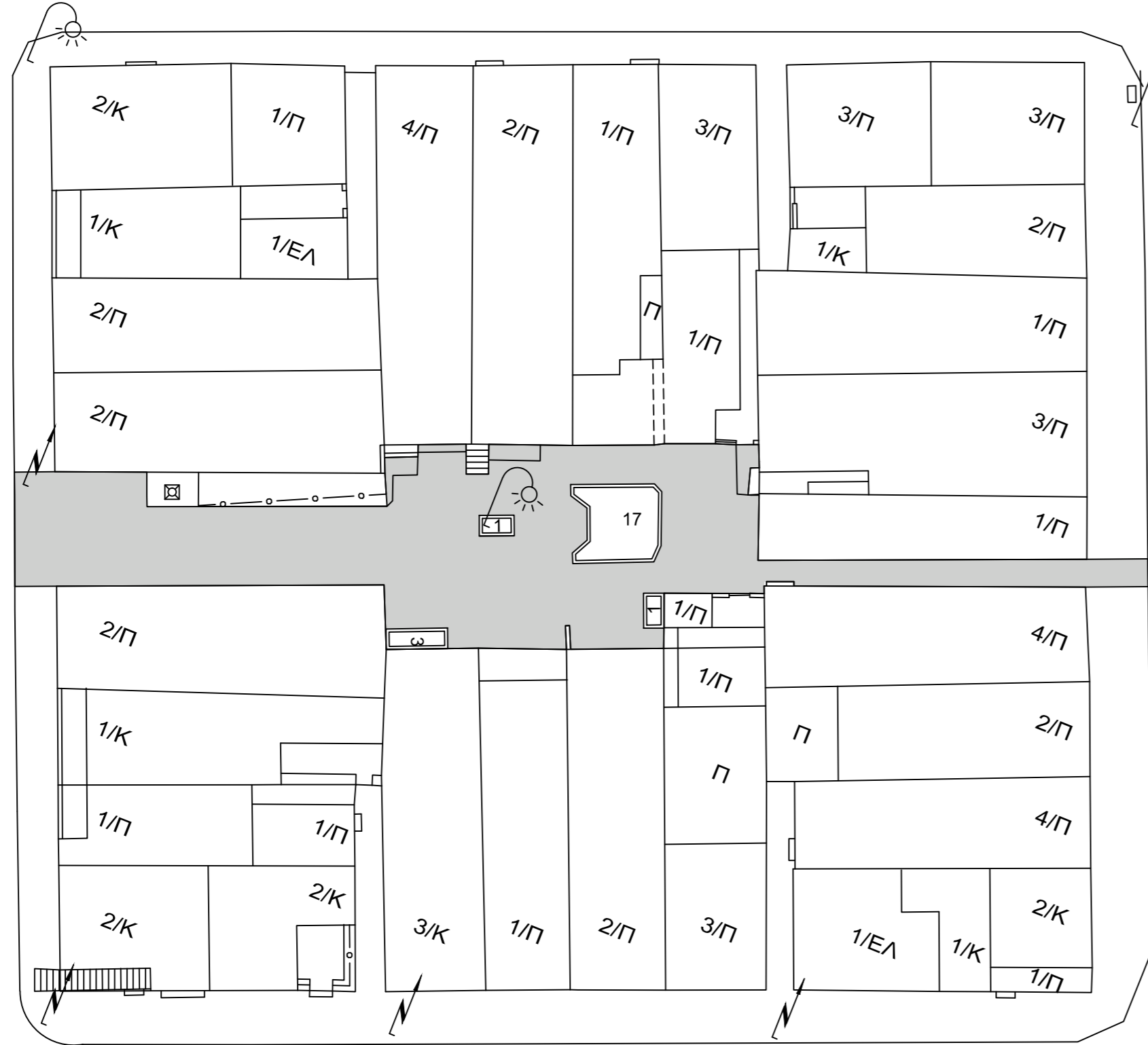
ΓΕΩΡΓΙΟΣ ΑΥΓΕΡΟΣ
ΠΟΛΙΤΙΚΟΣ ΜΗΧΑΝΙΚΟΣ Τ.Ε.
 ΝΙΚΑΙΑ 12 / 07 /2018



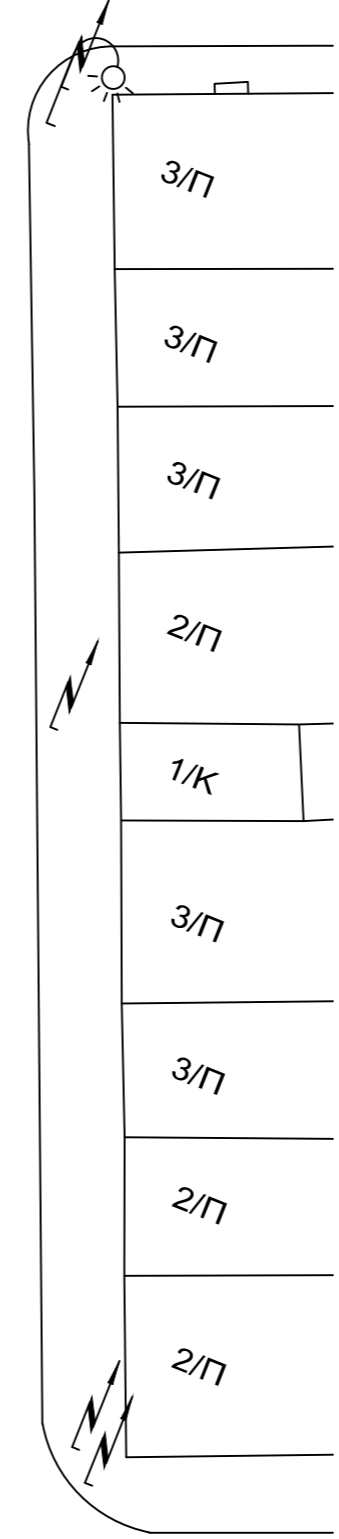
ΟΔΟΣ ΕΦΕΣΣΟΥ



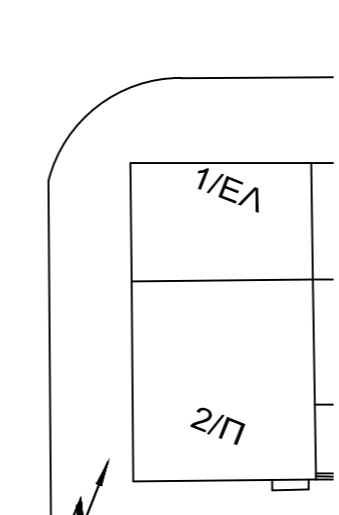
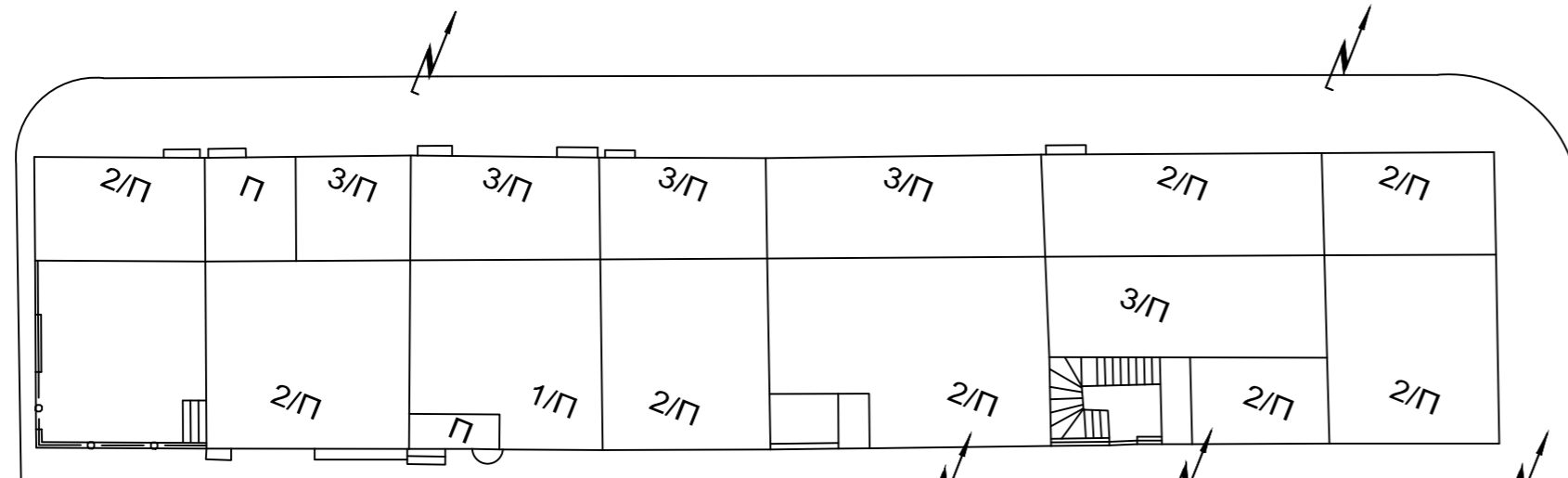
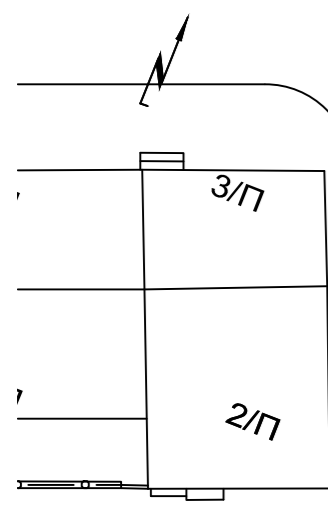
ΟΔΟΣ ΓΕΜΕΛΟΥ




ΟΔΟΣ Π. ΤΣΑΛΛΑΡΗ



ΟΔΟΣ ΑΜΕΡΙΚΑΝΩΝ ΚΥΡΙΩΝ




ΕΛΛΗΝΙΚΗ ΔΗΜΟΚΡΑΤΙΑ
ΝΟΜΟΣ ΑΤΤΙΚΗΣ
ΔΗΜΟΣ ΝΙΚΑΙΑΣ - ΑΓΙΟΥ ΙΩΑΝΝΗ ΡΕΝΤΗΣ
 ΓΕΝΙΚΗ ΔΙΕΥΘΥΝΣΗ
 ΔΙΕΥΘΥΝΣΗ ΤΕΧΝΙΚΩΝ ΥΠΗΡΕΣΙΩΝ

ΕΡΓΟΔΟΤΗΣ: ΔΗΜΟΣ ΝΙΚΑΙΑΣ - ΑΓ. Ι. ΡΕΝΤΗΣ
ΕΡΓΟ: ΑΝΑΠΛΑΣΗ ΕΣΩΤΕΡΙΚΩΝ ΚΟΙΝΟΧΡΗΣΤΩΝ ΧΩΡΩΝ ΣΕ ΠΡΟΣΦΥΓΙΚΑ ΟΙΚΟΔΟΜΙΚΑ ΤΕΤΡΑΓΩΝΑ ΤΗΣ ΔΗΜΟΤΙΚΗΣ ΕΝΟΤΗΤΑΣ ΝΙΚΑΙΑΣ.

ΤΙΤΛΟΣ ΣΧΕΔΙΟΥ:
 ΑΠΟΤΥΠΩΣΗ ΚΟΙΝΟΧΡΗΣΤΟΥ ΧΩΡΟΥ ΟΙΚΟΔΟΜΙΚΟΥ ΤΕΤΡΑΓΩΝΟΥ 45

ΑΡ. ΣΧΕΔΙΟΥ:
A20

ΜΕΛΕΤΗΤΗΣ: ΘΑΝΑΣΗΣ ΠΑΠΑΔΟΠΟΥΛΟΣ

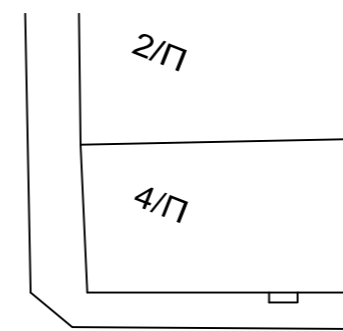
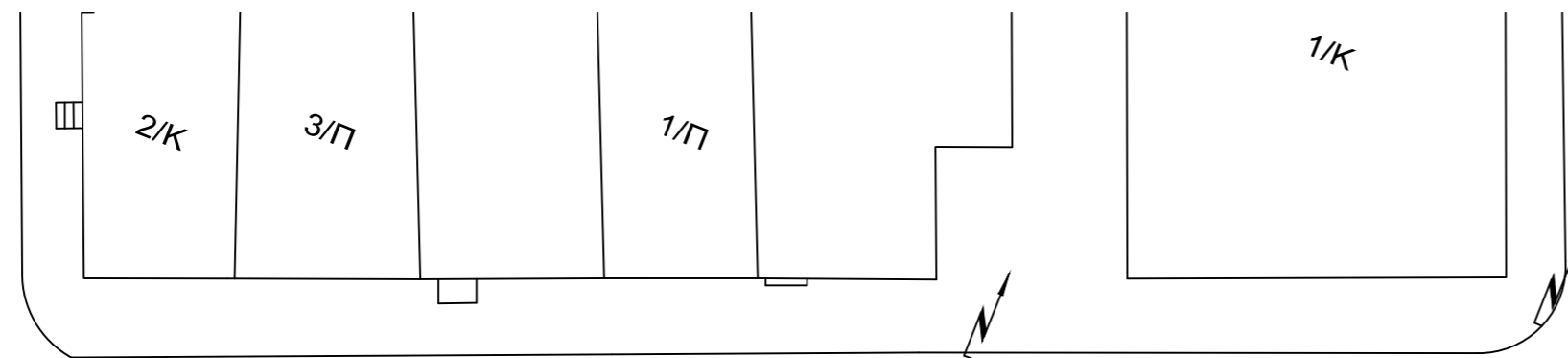
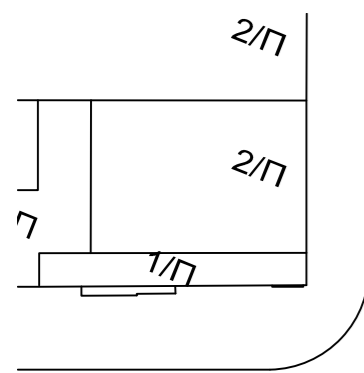
ΑΡ. ΜΕΛΕΤΗΣ:
 14/2018

ΝΙΚΑΙΑ ΙΟΥΝΙΟΣ 2018

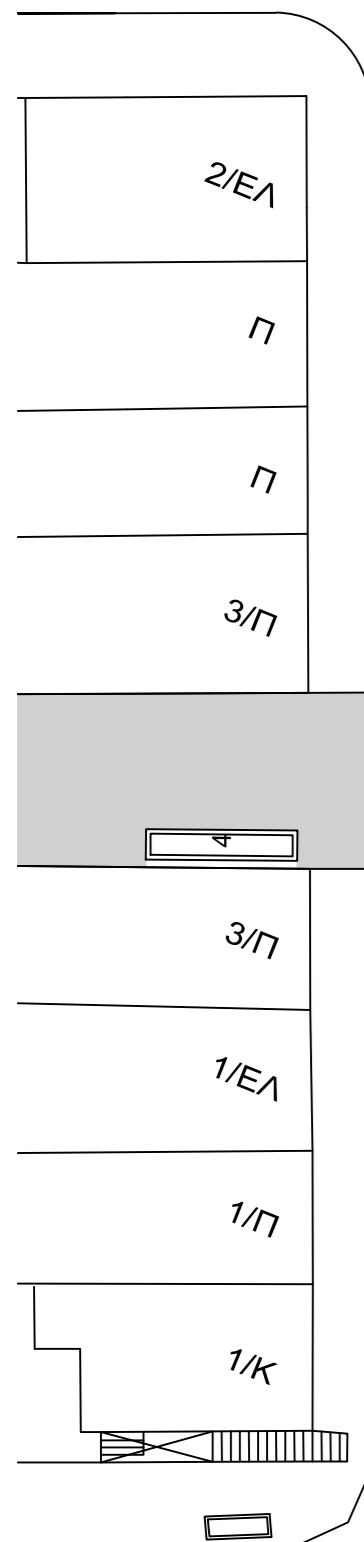
ΚΛΙΜΑΚΕΣ: 1:250
 1:100

ΜΕΛΕΤΗΤΕΣ
 ΘΑΝΑΣΗΣ ΠΑΠΑΔΟΠΟΥΛΟΣ
 ΠΟΛΙΤΙΚΟΣ ΜΗΧΑΝΙΚΟΣ
 ΝΙΚΑΙΑ 10 / 07 /2018
ΕΛΕΓΧΟΣ
 ΝΙΚΟΛΕΤΤΑ ΚΟΛΕΤΣΟΥ
 ΑΡΧΙΤΕΚΤΟΝ ΜΗΧΑΝΙΚΟΣ
 ΝΙΚΑΙΑ 10 / 07 /2018

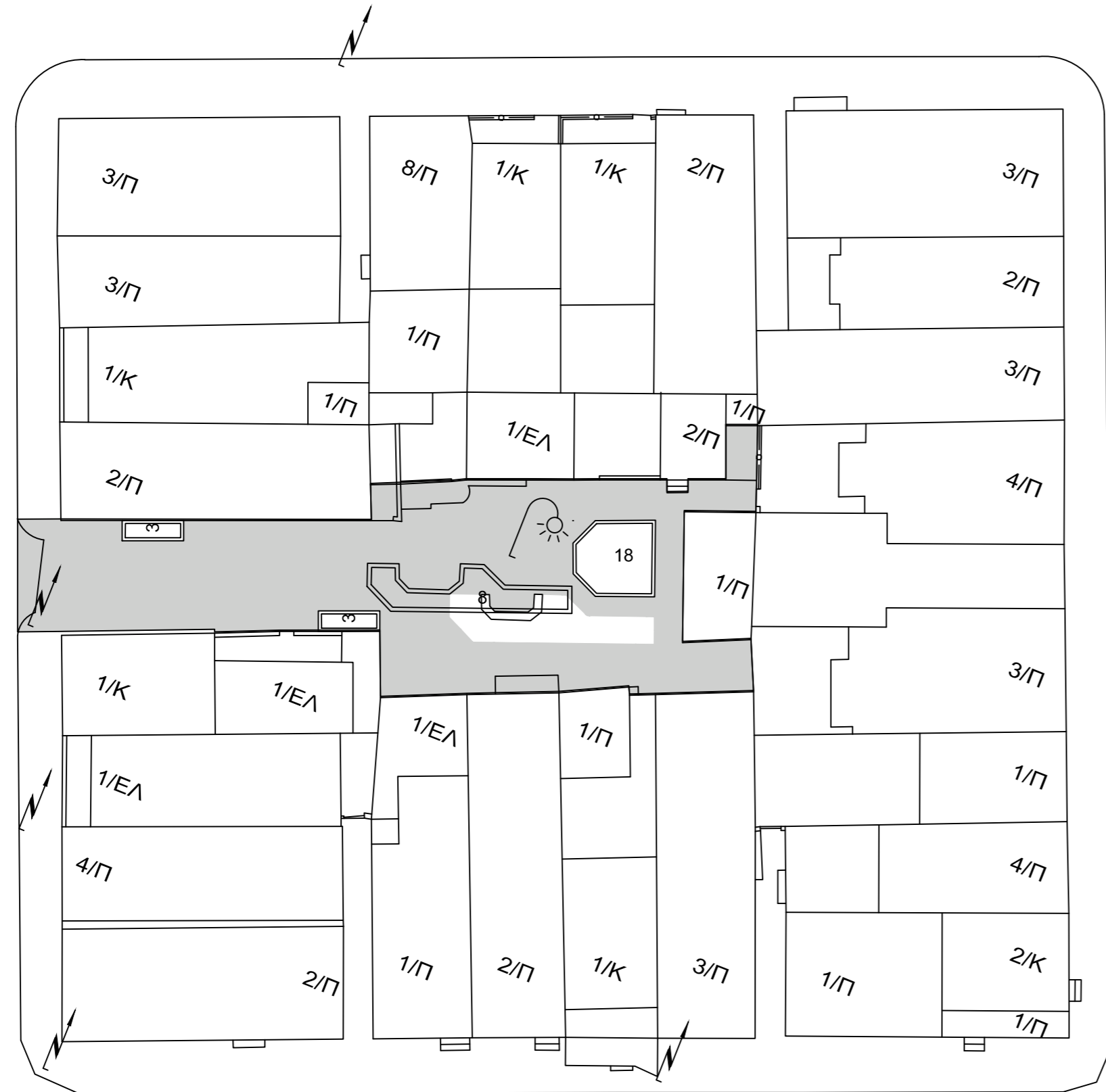
ΕΘΕΩΡΗΘΗ
 Ο Δ/ντης Τεχν. Υπηρεσ.
 ΓΕΩΡΓΙΟΣ ΑΥΓΕΡΟΣ
 ΠΟΛΙΤΙΚΟΣ ΜΗΧΑΝΙΚΟΣ Τ.Ε.
 ΝΙΚΑΙΑ 12 / 07 /2018



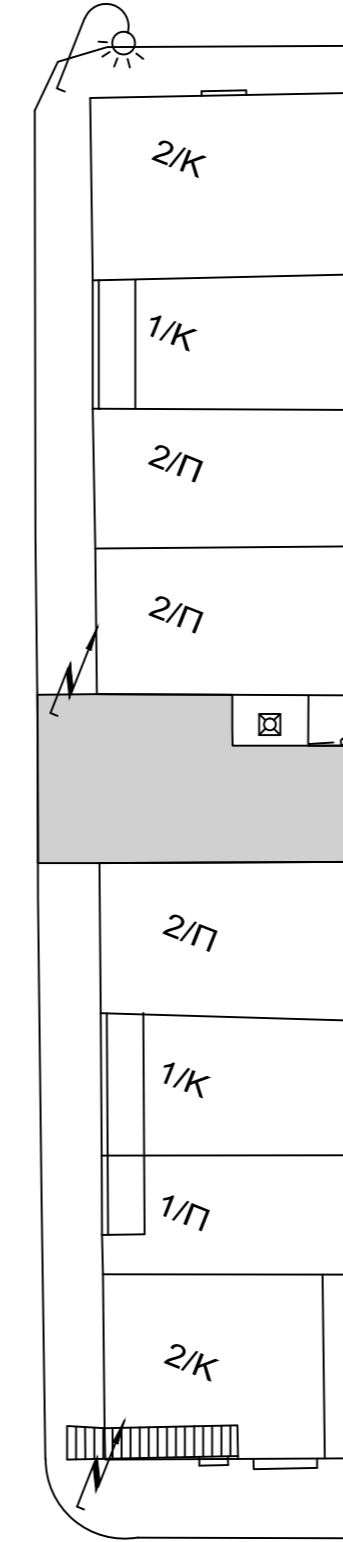
ΟΔΟΣ ΕΦΕΣΣΟΥ



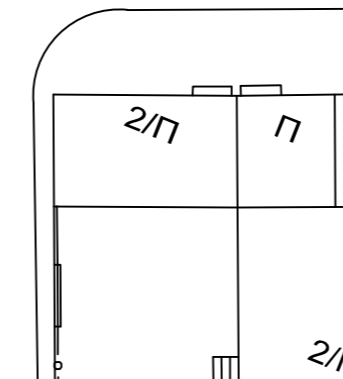
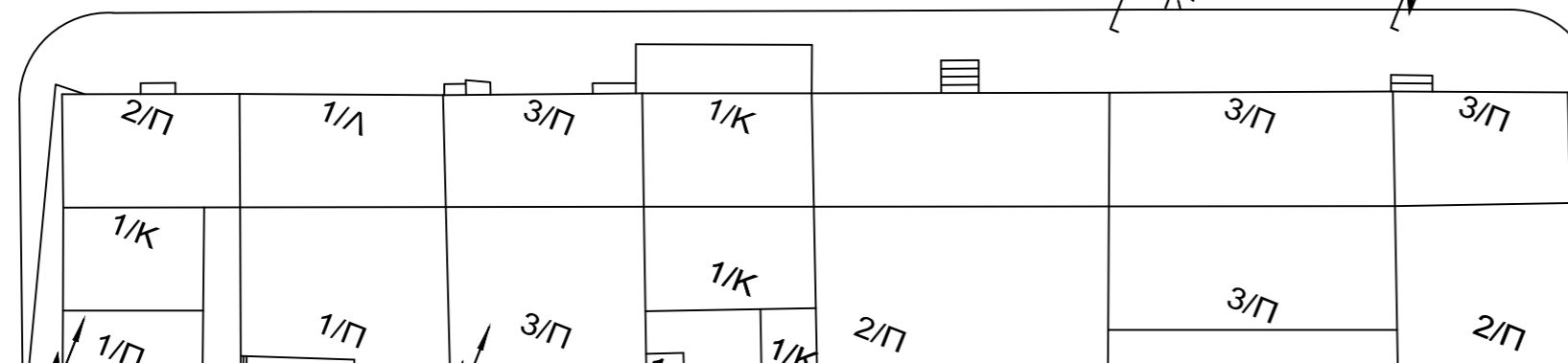
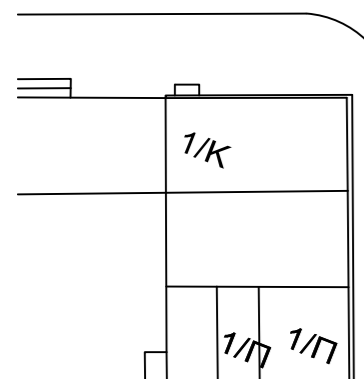
ΟΔΟΣ ΚΑΡΑΟΛΗ ΚΑΙ ΔΗΜΗΤΡΙΟΥ




ΟΔΟΣ ΓΕΜΕΛΟΥ



ΟΔΟΣ ΑΜΕΡΙΚΑΝΩΝ ΚΥΡΙΩΝ




ΕΛΛΗΝΙΚΗ ΔΗΜΟΚΡΑΤΙΑ
ΝΟΜΟΣ ΑΤΤΙΚΗΣ
ΔΗΜΟΣ ΝΙΚΑΙΑΣ - ΑΓΙΟΥ ΙΩΑΝΝΗ ΡΕΝΤΗΣ
 ΓΕΝΙΚΗ ΔΙΕΥΘΥΝΣΗ
 ΔΙΕΥΘΥΝΣΗ ΤΕΧΝΙΚΩΝ ΥΠΗΡΕΣΙΩΝ

ΕΡΓΟΔΟΤΗΣ: ΔΗΜΟΣ ΝΙΚΑΙΑΣ - ΑΓ. Ι. ΡΕΝΤΗΣ
ΕΡΓΟ: ΑΝΑΠΛΑΣΗ ΕΣΩΤΕΡΙΚΩΝ ΚΟΙΝΟΧΡΗΣΤΩΝ ΧΩΡΩΝ ΣΕ ΠΡΟΣΦΥΓΙΚΑ ΟΙΚΟΔΟΜΙΚΑ ΤΕΤΡΑΓΩΝΑ ΤΗΣ ΔΗΜΟΤΙΚΗΣ ΕΝΟΤΗΤΑΣ ΝΙΚΑΙΑΣ.

ΤΙΤΛΟΣ ΣΧΕΔΙΟΥ:
 ΑΠΟΤΥΠΩΣΗ ΚΟΙΝΟΧΡΗΣΤΟΥ ΧΩΡΟΥ ΟΙΚΟΔΟΜΙΚΟΥ ΤΕΤΡΑΓΩΝΟΥ 46

ΑΡ. ΣΧΕΔΙΟΥ:
A22

ΜΕΛΕΤΗΤΗΣ: ΘΑΝΑΣΗΣ ΠΑΠΑΔΟΠΟΥΛΟΣ

ΑΡ. ΜΕΛΕΤΗΣ:
 14/2018

ΝΙΚΑΙΑ ΙΟΥΝΙΟΣ 2018

ΚΛΙΜΑΚΕΣ: 1:250
 1:100

ΜΕΛΕΤΗΤΕΣ

ΘΑΝΑΣΗΣ ΠΑΠΑΔΟΠΟΥΛΟΣ
 ΠΟΛΙΤΙΚΟΣ ΜΗΧΑΝΙΚΟΣ
 ΝΙΚΑΙΑ 10 / 07 /2018


ΕΛΕΓΧΟΣ

ΝΙΚΟΛΕΤΤΑ ΚΟΛΕΤΣΟΥ
 ΑΡΧΙΤΕΚΤΟΝ ΜΗΧΑΝΙΚΟΣ
 ΝΙΚΑΙΑ 10 / 07 /2018

ΕΘΕΩΡΗΘΗ
 Ο Δ/ντης Τεχν. Υπηρεσ.

ΓΕΩΡΓΙΟΣ ΑΥΓΕΡΟΣ
 ΠΟΛΙΤΙΚΟΣ ΜΗΧΑΝΙΚΟΣ Τ.Ε.
 ΝΙΚΑΙΑ 12 / 07 /2018




ΕΛΛΗΝΙΚΗ ΔΗΜΟΚΡΑΤΙΑ
ΝΟΜΟΣ ΑΤΤΙΚΗΣ
ΔΗΜΟΣ ΝΙΚΑΙΑΣ - ΑΓΙΟΥ ΙΩΑΝΝΗ ΡΕΝΤΗΣ
 ΓΕΝΙΚΗ ΔΙΕΥΘΥΝΣΗ
 ΔΙΕΥΘΥΝΣΗ ΤΕΧΝΙΚΩΝ ΥΠΗΡΕΣΙΩΝ

ΕΡΓΟΔΟΤΗΣ: ΔΗΜΟΣ ΝΙΚΑΙΑΣ - ΑΓ. Ι. ΡΕΝΤΗΣ
ΕΡΓΟ: ΑΝΑΠΛΑΣΗ ΕΣΩΤΕΡΙΚΩΝ ΚΟΙΝΟΧΡΗΣΤΩΝ ΧΩΡΩΝ ΣΕ ΠΡΟΣΦΥΓΙΚΑ ΟΙΚΟΔΟΜΙΚΑ ΤΕΤΡΑΓΩΝΑ ΤΗΣ ΔΗΜΟΤΙΚΗΣ ΕΝΟΤΗΤΑΣ ΝΙΚΑΙΑΣ.

ΤΙΤΛΟΣ ΣΧΕΔΙΟΥ:
 ΑΠΟΤΥΠΩΣΗ ΚΟΙΝΟΧΡΗΣΤΟΥ ΧΩΡΟΥ ΟΙΚΟΔΟΜΙΚΟΥ ΤΕΤΡΑΓΩΝΟΥ 55

ΑΡ. ΣΧΕΔΙΟΥ:
A23

ΜΕΛΕΤΗΤΗΣ: ΘΑΝΑΣΗΣ ΠΑΠΑΔΟΠΟΥΛΟΣ

ΑΡ. ΜΕΛΕΤΗΣ:
 14/2018

ΝΙΚΑΙΑ ΙΟΥΝΙΟΣ 2018

ΚΛΙΜΑΚΕΣ: 1:250
 1:100

ΜΕΛΕΤΗΤΕΣ

ΘΑΝΑΣΗΣ ΠΑΠΑΔΟΠΟΥΛΟΣ
ΠΟΛΙΤΙΚΟΣ ΜΗΧΑΝΙΚΟΣ
ΝΙΚΑΙΑ 10 / 07 /2018

ΕΛΕΓΧΟΣ

ΝΙΚΟΛΕΤΤΑ ΚΟΛΕΤΣΟΥ
ΑΡΧΙΤΕΚΤΟΝ ΜΗΧΑΝΙΚΟΣ
ΝΙΚΑΙΑ 10 / 07 /2018

ΕΘΕΩΡΗΘΗ
 Ο Δ/ντης Τεχν. Υπηρεσ.

ΓΕΩΡΓΙΟΣ ΑΥΓΕΡΟΣ
ΠΟΛΙΤΙΚΟΣ ΜΗΧΑΝΙΚΟΣ Τ.Ε.
ΝΙΚΑΙΑ 12 / 07 /2018

